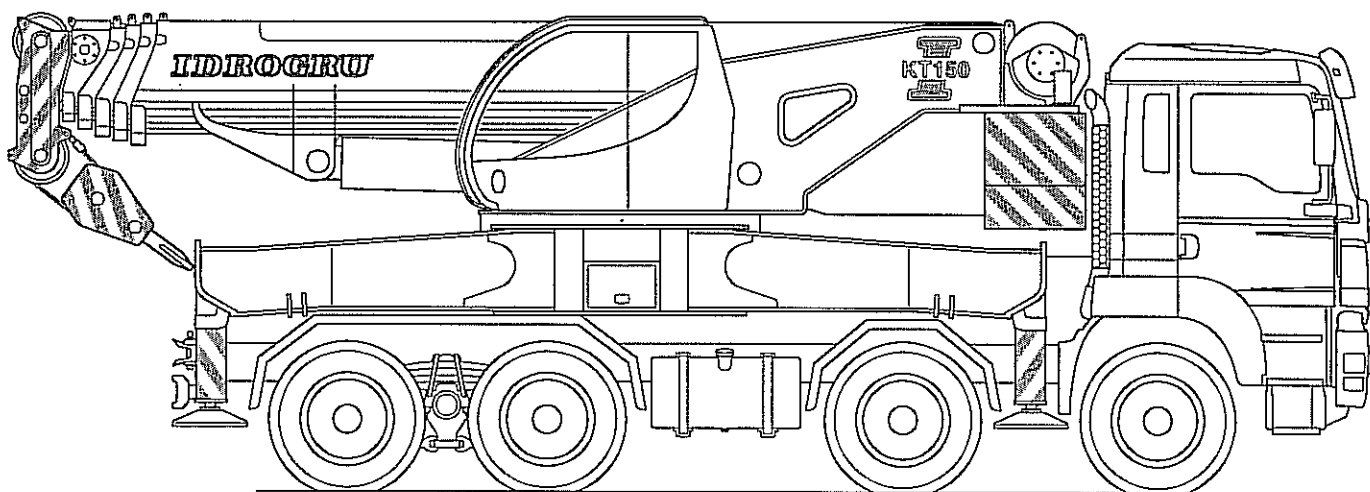


**IDROGRU**

# GRU KT150.33

Fabbrica n° 373-88

## MANUALE USO E MANUTENZIONE PARTI DI RICAMBIO



**1. DICHIARAZIONE CE DI CONFORMITA'****IDROGRU** s.r.l.

Via della Tecnica n. 7  
 41018 San Cesario sul Panaro Modena Italy  
 Cod. Fisc. e Part. IVA 00367070364  
 Tel. 059 923148 - Fax 059 9536319  
 Cap. Soc. € 103.480,00 int. versato  
 Reg. Imprese n. 9495 Trib. MO  
 R.E.A. MO n. 163865

**Dichiarazione CE di Conformità**

Allegato II, alla direttiva 2006/42/CE

La Ditta Costruttrice

**IDROGRU s.r.l.**  
 Via della Tecnica 7  
 41018 San Cesario sul Panaro (MO)

Dichiara che la macchina costituita da

Gru idraulica marca IDROGRU  
 Modello **KT 150.33** N. di serie **\*373 - 88\***  
 installata su  
 Autotelaio marca MAN NUTZFAHRZEUGE  
 Modello 41.480 F N. telaio WMA39SZZ5AM555295

È conforme alle disposizioni delle direttive  
**2006/42/CE** "Macchine" e **2004/108/CE** "Compatibilità elettromagnetica"

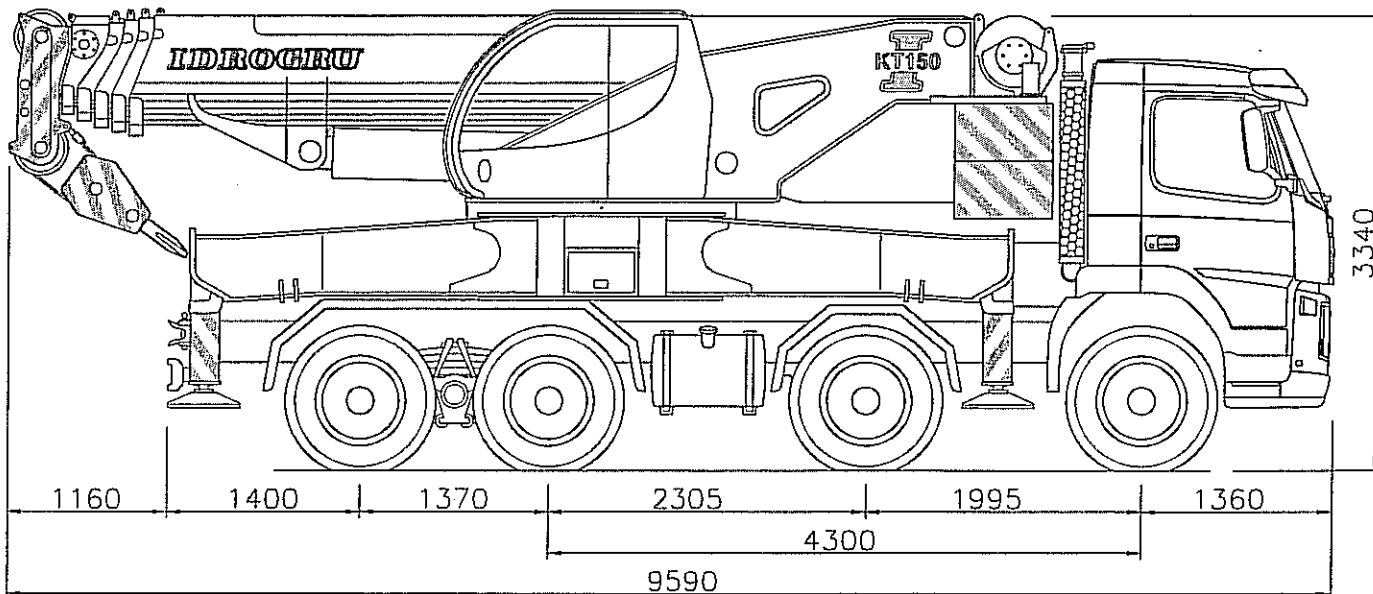
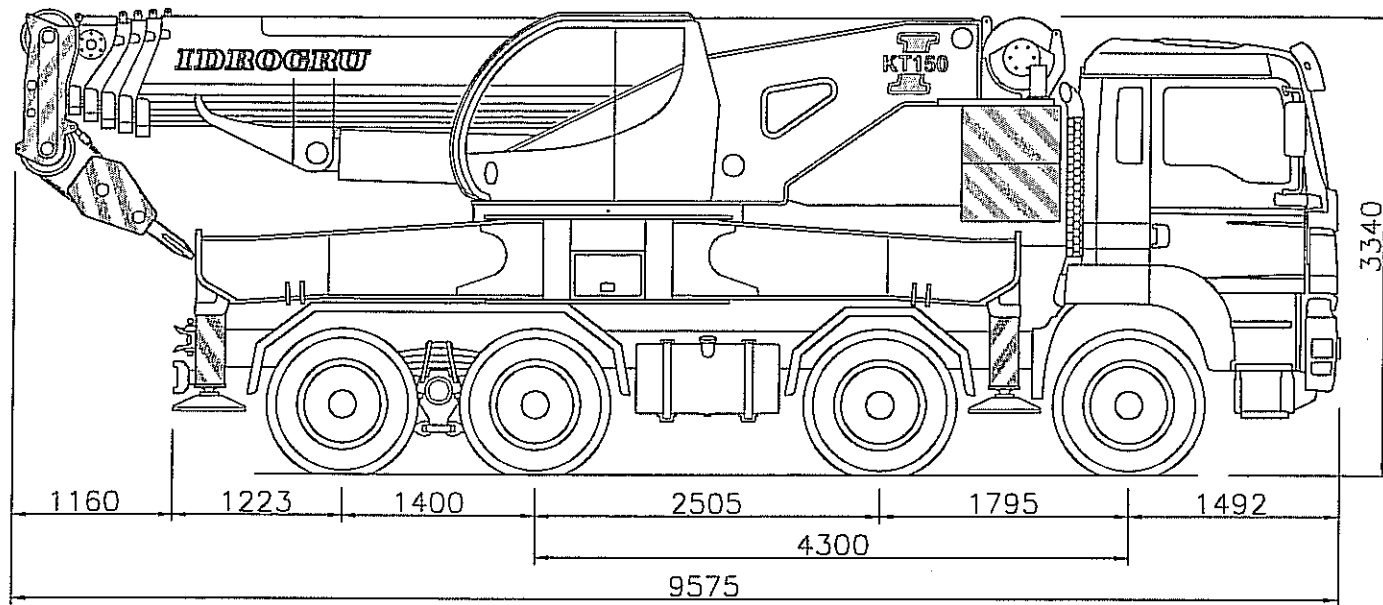
Dichiara inoltre che la macchina è pure conforme alle disposizioni delle direttive  
**2000/14/CE** e **2005/88/CE** "Emissione acustica delle macchine destinate a funzionare all'aperto"  
 Procedura applicata per valutazione conformità: Allegato VI alla direttiva 2000/14/CE, procedura:1  
 Organismo Notificato ECO S.p.A. Via Mengolina 33 48018 Faenza (RA)  
 Depositario del file tecnico IDROGRU S.r.l.  
 Potenza netta installata P = 353 kW  
 Livello di Potenza acustica misurata L<sub>WA</sub> = 100 dB (A)  
 Livello di Potenza acustica garantita L<sub>WA</sub> = 104 dB (A)

Persona autorizzata a costituire il fascicolo tecnico idrogru: il legale rappresentante

Dichiarazione N. **373**

San Cesario s/P, 29/06/2010

IDROGRU s.r.l.  
 Il Rappresentante Legale Vezzi Luciano

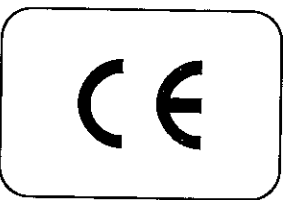
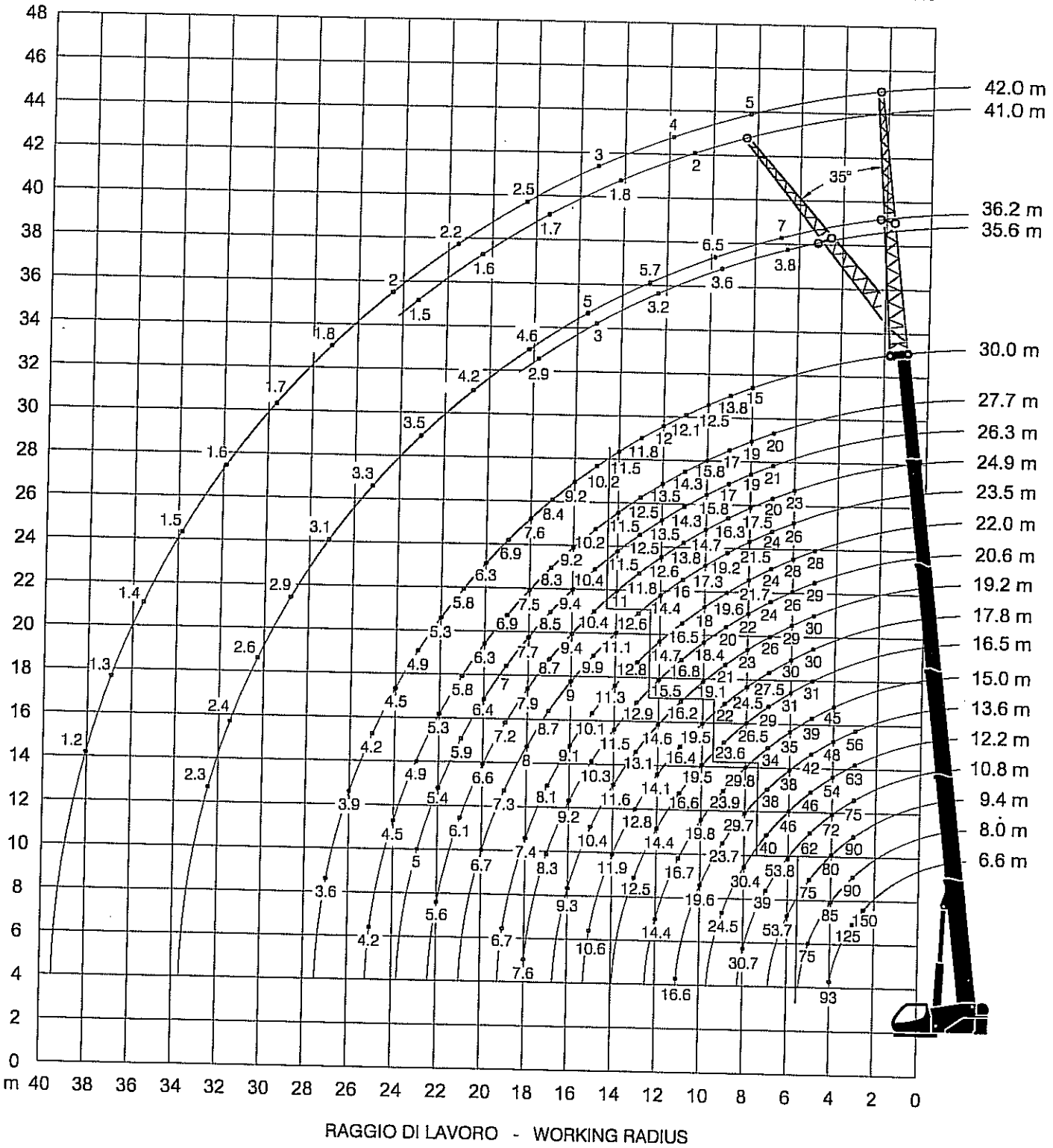


# IDROGRU

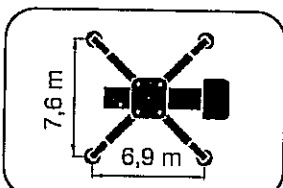
## KT150.33

ALTEZZE DI SOLLEVAMENTO  
LIFTING HEIGHTS

PORTATE IN TONN.  
CAPACITIES IN TONS

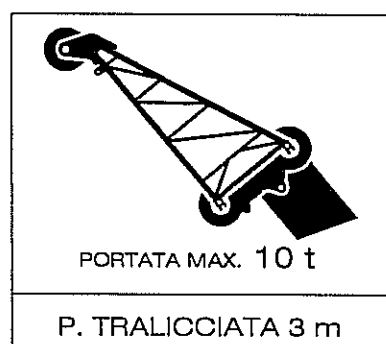
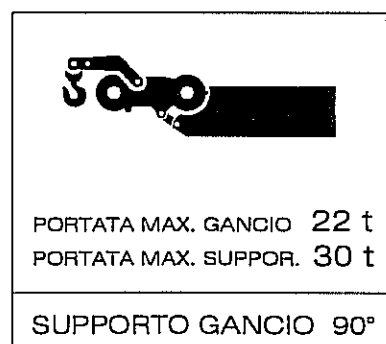
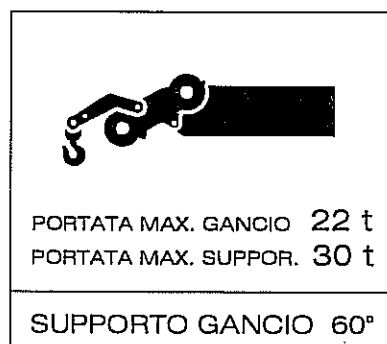
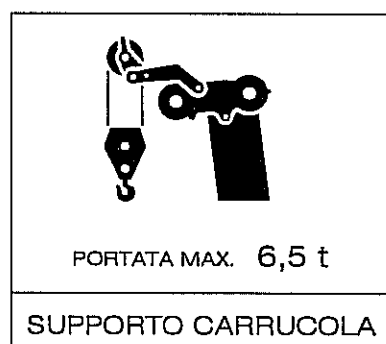
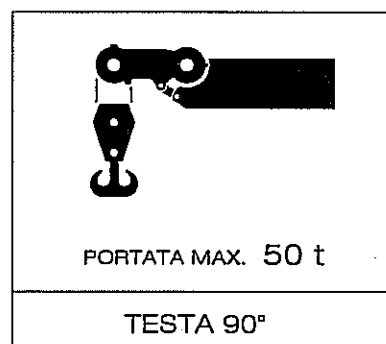
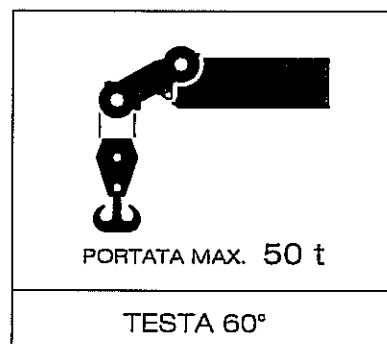
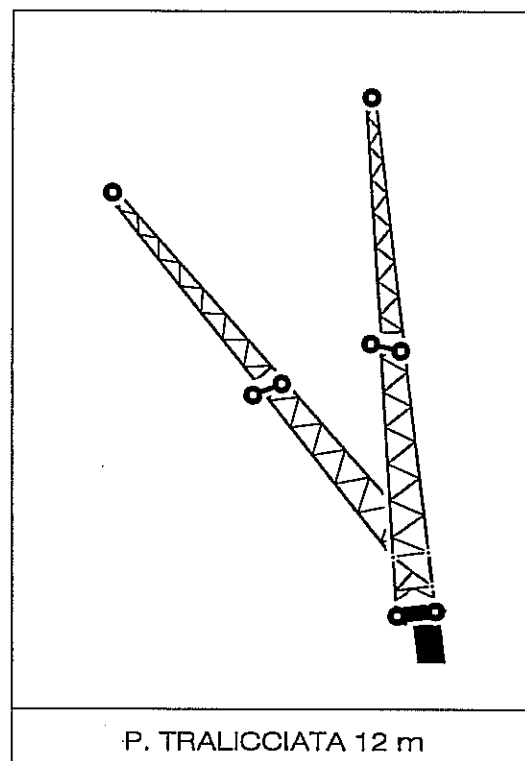
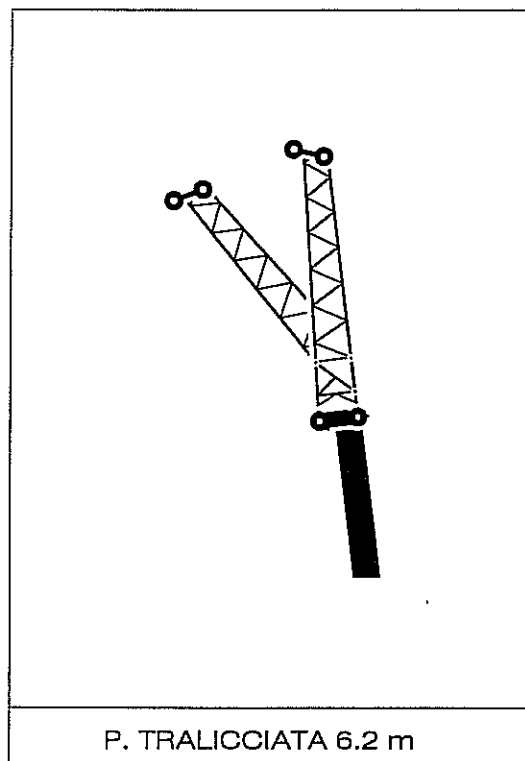


EN 13000  
DIN 15018.1-3  
DIN 15019.2  
portate al 80%



7,6 t

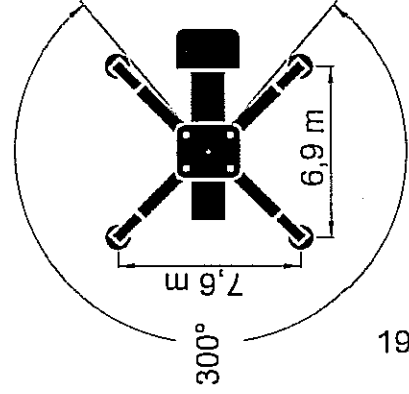
5.2 ATTREZZATURE ACCESSORIE



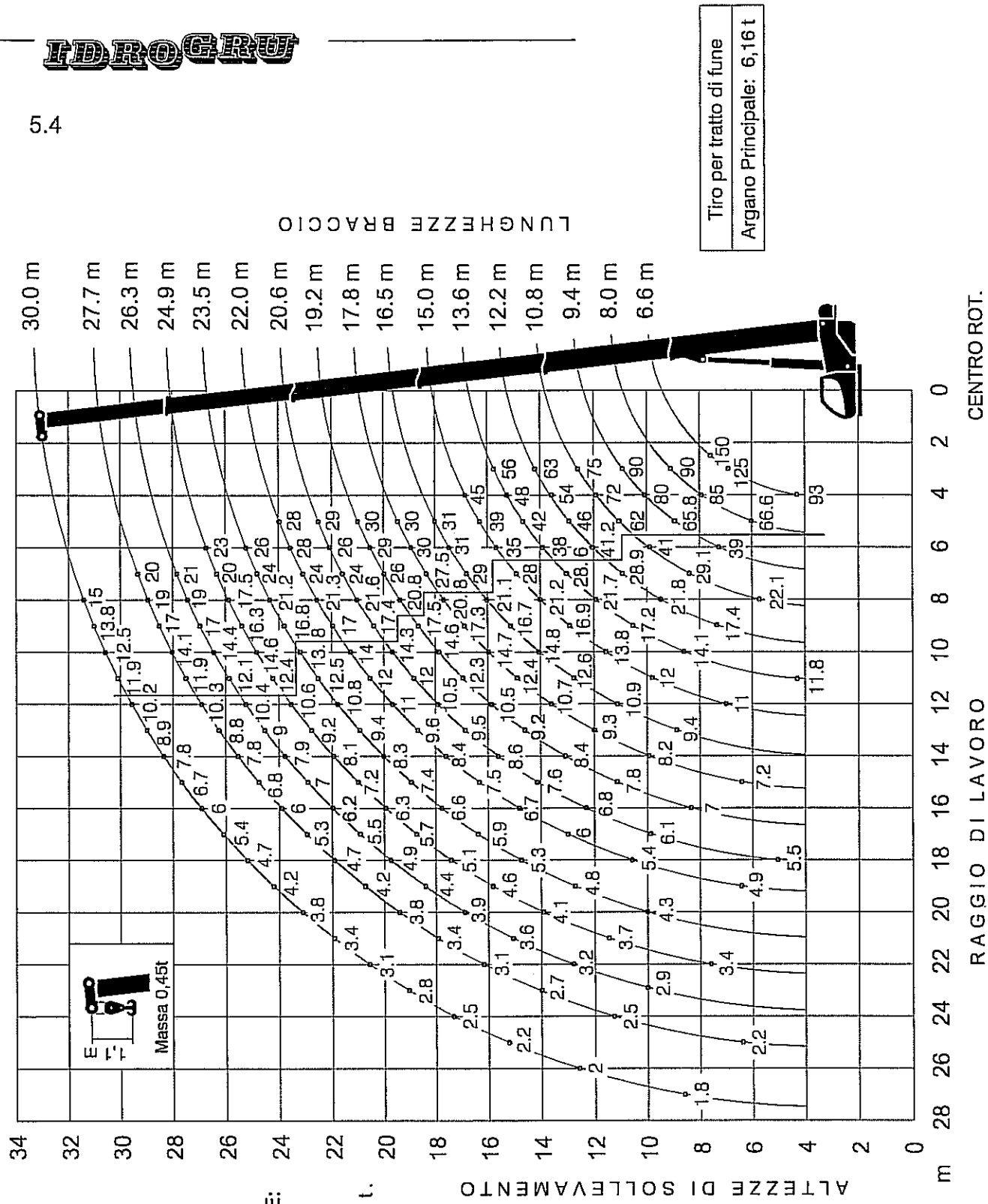
### MODO OPERATIVO DEL LIMITATORE:

- n. 01 braccio.
- n. 02 braccio + testa a 60° 50 t.
- n. 03 braccio + testa a 90° 50 t.
- n. 04 br.+ tes. 60° e 90° + sup. gancio 22 t.
- n. 05 braccio + sup. carrucola 6,5 t.

### STABILIZZAZIONE COMPLETA



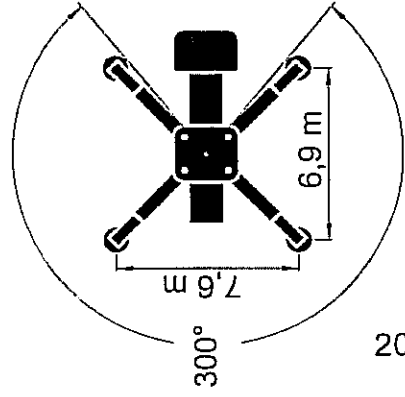
### 1° DIAGRAMMA: PORTATE in t - ZAVORRA 0 t





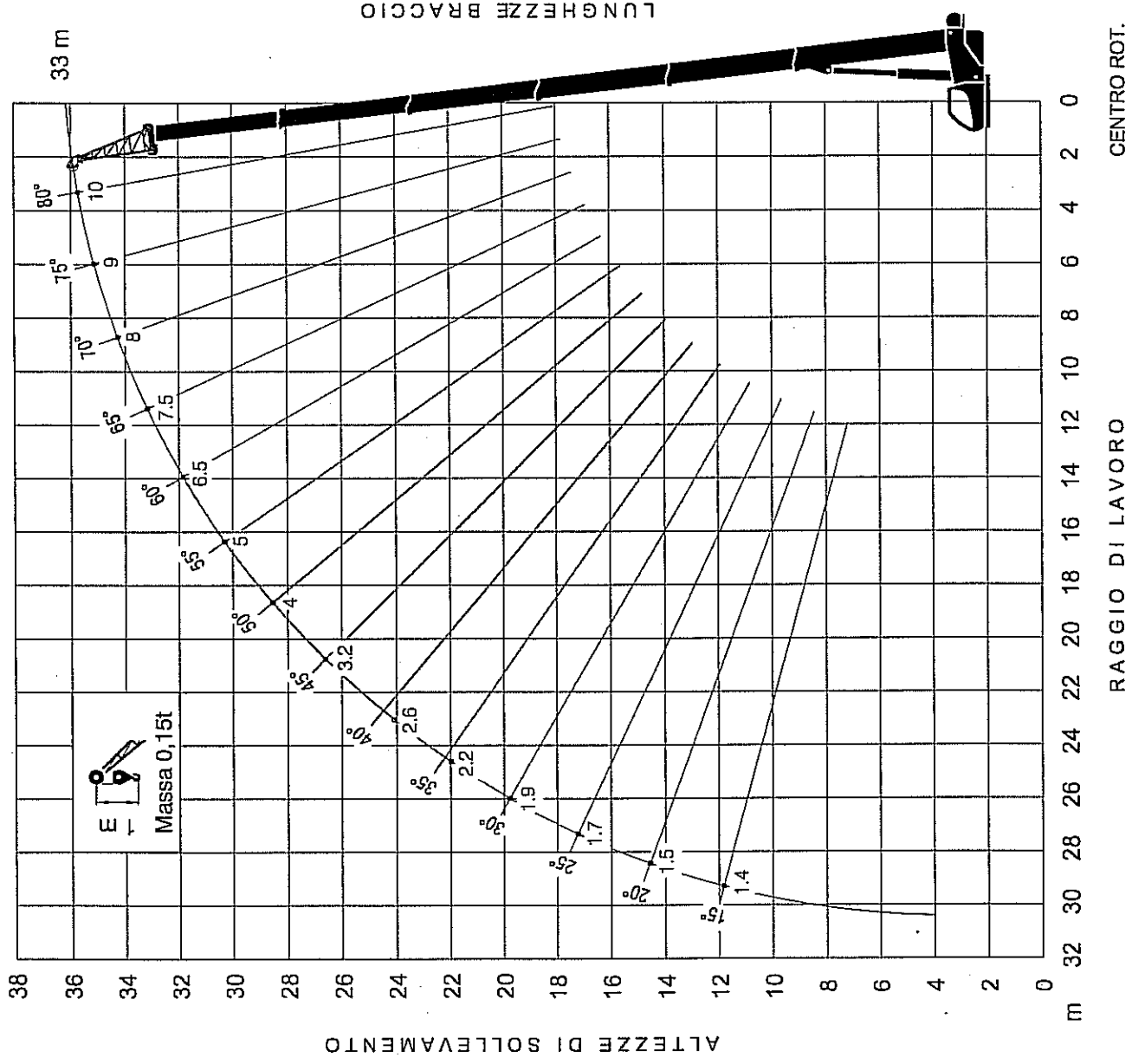
MODO OPERATIVO DEL LIMITATORE:  
- n. 06 braccio + p. tralicciata da 3 m

STABILIZZAZIONE COMPLETA



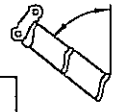
20

### 2° DIAGRAMMA: PORTATE in t - ZAVORRA 0 t



Tiro per tratto di fune  
Argano Principale: 6,16 t

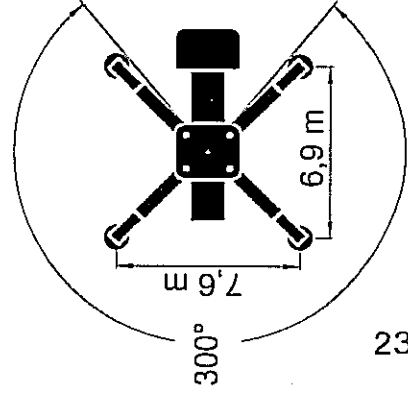


2°		3,00 m
		Q
	80°	10
	75°	9
	70°	8
	65°	7.5
	60°	6.5
	55°	5
	50°	4
	45°	3.2
	40°	2.6
	35°	2.2
	30°	1.9
	25°	1.7
	20°	1.5
	15°	1.4

### MODO OPERATIVO DEL LIMITATORE:

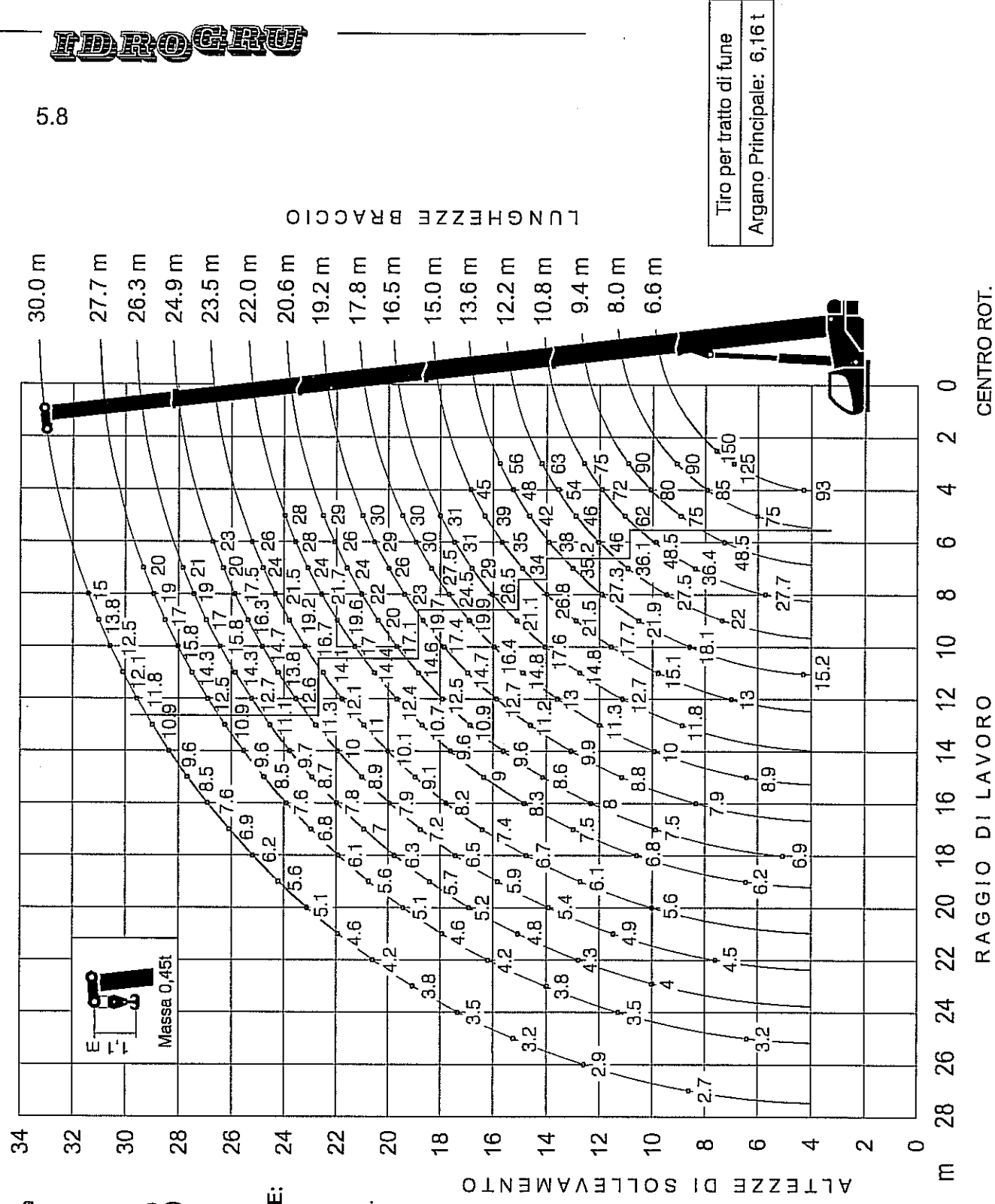
- n. 11 braccio.
- n. 12 braccio + testa a 60° 50 t.
- n. 13 braccio + testa a 90° 50 t.
- n. 14 br.+ tes. 60° 90°+ sup. gancio 22 t.
- n. 15 braccio + sup. carrucola 6,5 t.

### STABILIZZAZIONE COMPLETA



23

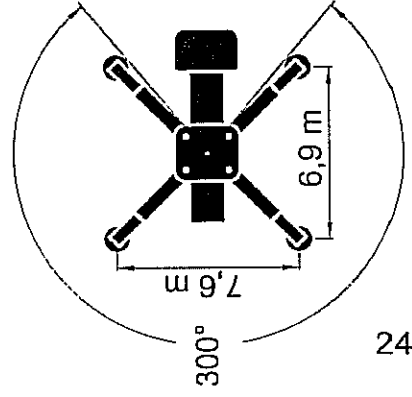
### 5° DIAGRAMMA: PORTATE in t - ZAVORRA 5 t





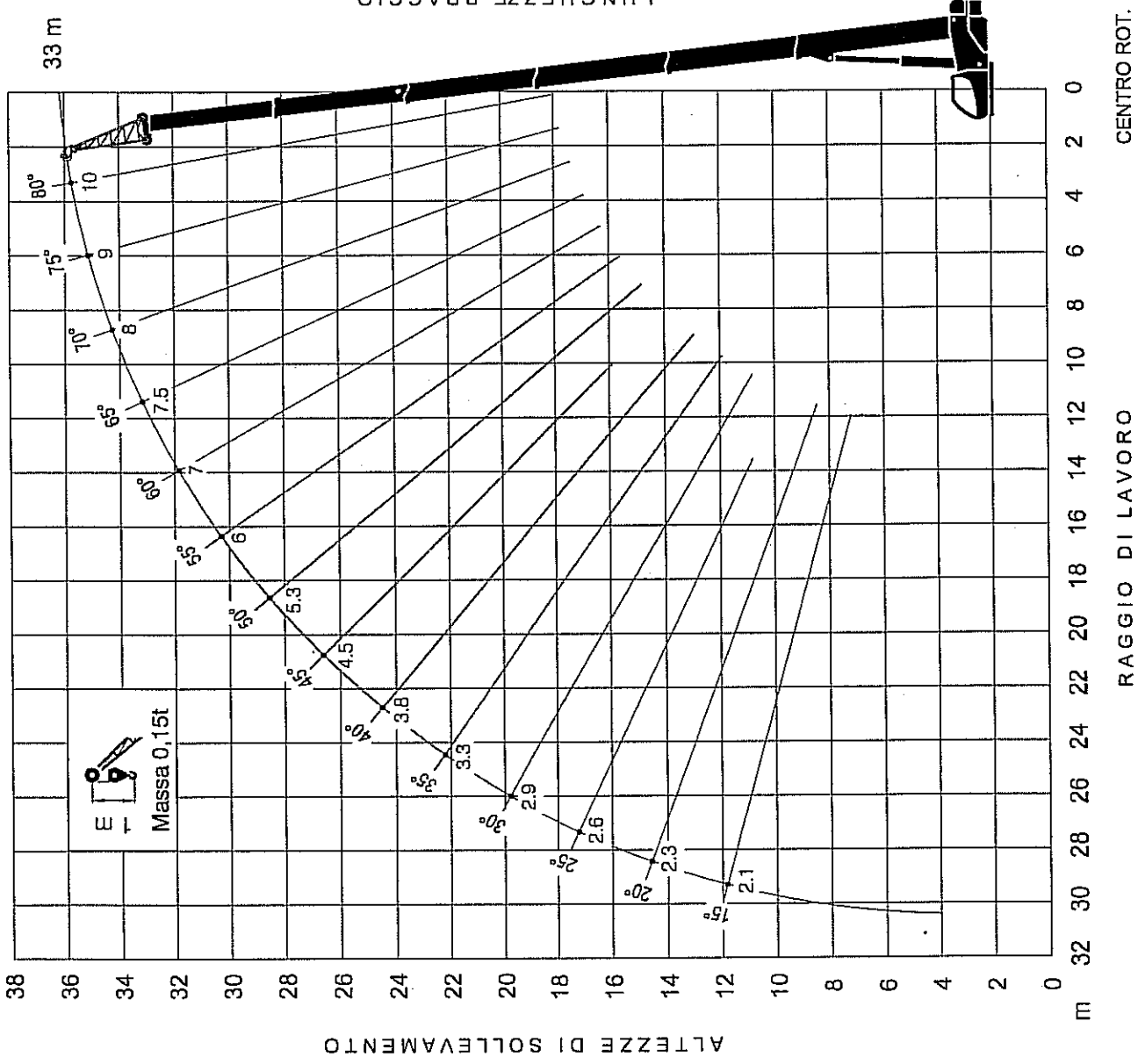
**MODO OPERATIVO DEL LIMITATORE:**  
- n. 16 braccio + p. tralicciata da 3 m

STABILIZZAZIONE COMPLETA



24

### 6° DIAGRAMMA: PORTATE in t - ZAVORRA 5 t

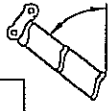


5.9

Tiro per tratto di fune  
Argano Principale: 6,16 t



6°



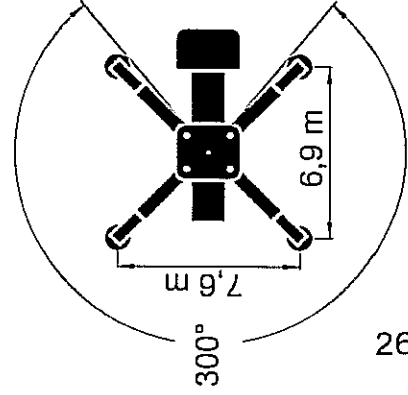
3,0 m

Q
10
9
8
7.5
7
6
5.3
4.5
3.8
3.3
2.9
2.6
2.3
2.1

### MODO OPERATIVO DEL LIMITATORE:

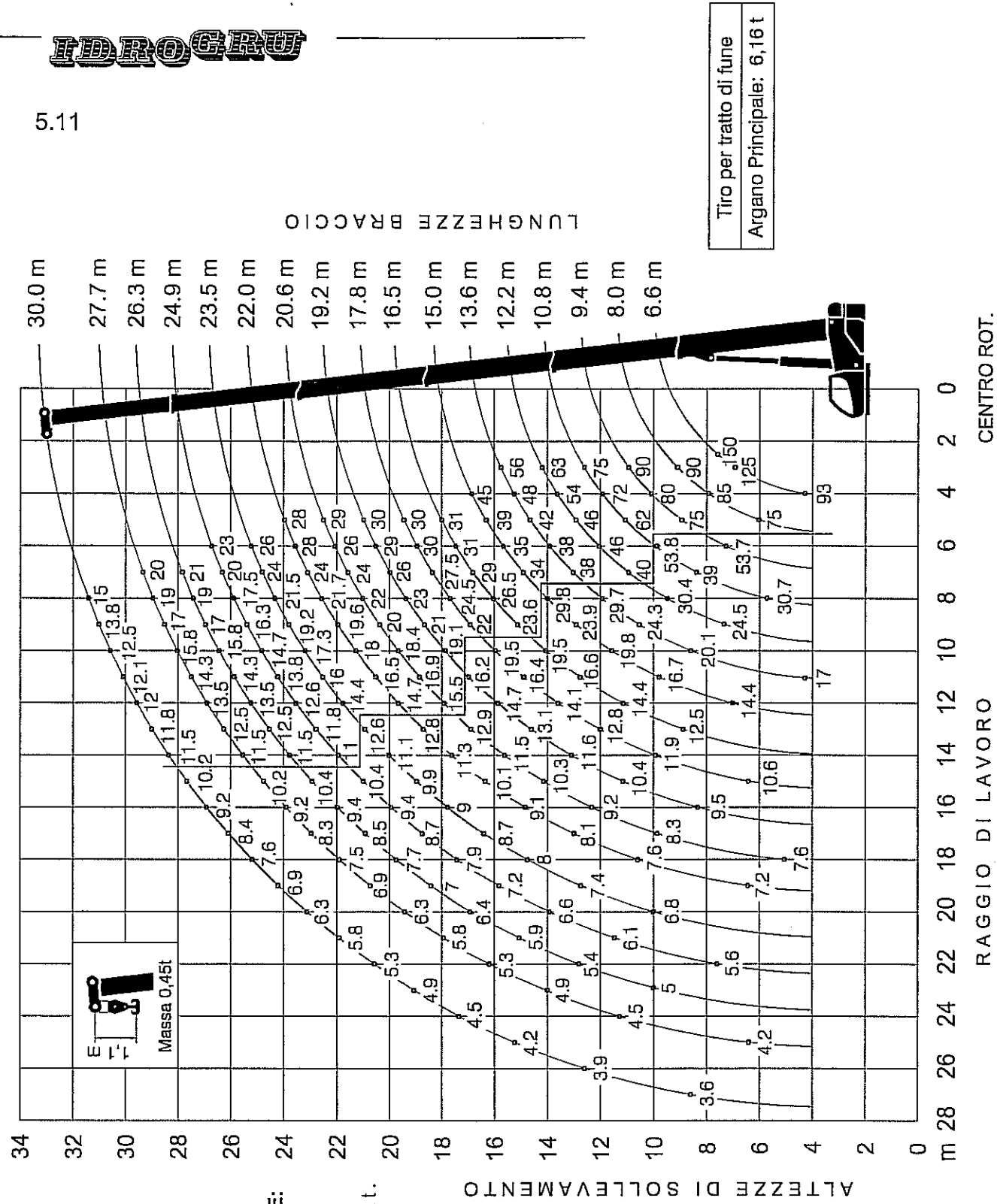
- n. 19 braccio .
- n. 20 braccio + testa a 60° 50 t.
- n. 21 braccio + testa a 90° 50 t.
- n. 22 br.+ tes. 60° e 90° + sup. gancio 22 t.
- n. 23 braccio + sup. carrucola 6,5 t.

### STABILIZZAZIONE COMPLETA



26

### 8° DIAGRAMMA: PORTATE in t - ZAVORRA 7,6 t



6.6		8.0		9.4		10.8		12.2		13.6		15.0		16.5	
2.5	150														
3	125	90	76	64	90	75	57	72	56	35	53	32	32	30	30
4	93	85	80	80	63	72	65	60	48	39	54	35	35	46	33
5		75	75	75	54	62	59	52	42	43	46	44	39	35	30
6															
7															
8															
9															
10															
11															
12															
13															
14															
COLONNA	1	2	3	4	5	6	7	8	9	10	11	12	13	14	15
I	0	30	0	30	60	0	30	60	90	0	30	60	90	0	30
II	0	0	30	30	0	60	60	30	0	90	0	90	60	0	0
III-IV-V	0	0	0	0	0	0	0	0	0	0	30	0	30	0	30

17.8		19.2		20.6		22		23.5		24.9		26.3		27.7	
4	26	26	30	30	20	28	27	22	22	29	29	23	23	28	28
5	24	24	30	30	18	23	26	19	19	24	26	20	20	26	28
6	21.5	21.5	21.5	27.5	27	25.4	22.7	22.7	26	21.5	24	17.8	17.8	23	24
7	19.2	19.2	24.5	24	14	18	20.8	21	23	14.8	19.4	22	16	16	20.5
8	17.3	17.3	22	21.7	12.5	16	18.7	18.8	21	13.5	17.6	20	14.5	14.5	19.6
9	16	16	19.5	19.3	11.7	14.7	17.4	17.2	17	19.1	12.6	16.2	18.4	18.4	13.2
10	14.8	14.8	16.4	16.2	10.5	13.8	15.6	16	16.2	11.3	11.3	14.7	16.8	16.9	12
11	13.6	13.6	13.6	14.1	9.8	12.7	14.6	14.6	14.7	13.9	10.5	10.5	14.6	14.6	11.3
12	12.8	12.8	12.8	12.3	12.1	9.1	12	13.1	13	12.8	12.1	9.5	12.4	12.9	12.8
13	11.8	11.8	11.9	10.8	10.6	8.4	10.7	11.6	11.5	11.4	10.6	9	11.5	11.4	11.3
14	10.5	10.3	10.6	9.5	9.4	7.8	10	10.4	10.2	10.1	9.4	8.5	10.3	10.2	10
15															
16															
17															
18															
19															
20															
21															
22															
23															
24															
25															
26															
27															
28															
COLONNA	33	34	35	36	37	38	39	40	31	42	43	44	45	46	47
I	30	60	0	60	90	0	30	60	90	0	30	60	90	0	30
II	30	0	60	90	60	0	90	30	0	90	60	30	0	90	60
III-IV-V	60	60	60	30	90	60	60	60	60	60	60	90	90	90	90

8° DIAGRAMMA: PORTATE int - ZAVORRA 7,6 t

STABILIZZAZIONE COMPLETA - SETTORE ANTERIORE

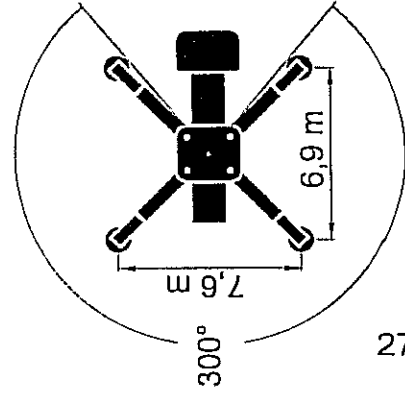
6.625		8.005		9.415		10.835		12.245		13.655		15.065		16.475		17.885	
2.5	100.5																
3	83.8	60.3	50.9	42.9	60.3	50.3	38.2	48.2	37.5	23.5	42.2	38.9	35.5	21.4	21.4	37.5	20.1
4	62.3	57.0	53.5	48.2	43.6	40.2	32.2	33.5	34.8	23.5	32.2	21.4	22.8	20.1	18.8	18.1	17.4
5		50.3	50.3	45.9	36.2	41.5	39.5	34.8	28.1	28.8	30.8	29.5	25.1	26.1	25.1	20.1	19.4
6																	
7																	
8																	
9																	
10																	
11																	
12																	
13																	
14																	
COLONNA	1	2	3	4	5	6	7	8	9	10	11	12	13	14	15	16	17
I	0	30	0	30	60	0	30	60	90	0	30	60	90	0	30	60	90
II	0	0	30	30	0	60	60	30	0	90	0	90	60	0	90	60	30
III	0	0	0	0	0	0	0	0	0	0	30	0	30	0	30	0	30
IV	0	0	0	0	0	0	0	0	0	0	0	0	0	0	0	0	0
V	0	0	0	0	0	0	0	0	0	0	0	0	0	0	0	0	0

17.88		17.85		17.82		19.32		19.23		20.73		20.77		20.67		20.64		22.14		22.08		23.52		23.46		24.93		24.87		26.31		26.28		27.69	
2.5																																			
3	17.4	17.4	17.4	17.4	17.4	18.8	18.8	18.8	18.8	18.1	18.8	18.8	18.1	18.1	14.1	14.1	14.1	14.1	14.1	14.1	14.1	14.1	14.1	14.1	14.1	14.1	14.1	14.1	14.1	14.1	14.1	14.1	14.1	14.1	
4	17.4	17.4	17.4	17.4	17.4	18.8	18.8	18.8	18.8	18.8	18.8	18.8	18.8	18.8	14.1	14.1	14.1	14.1	14.1	14.1	14.1	14.1	14.1	14.1	14.1	14.1	14.1	14.1	14.1	14.1	14.1	14.1	14.1	14.1	14.1
5	17.4	17.4	17.4	17.4	17.4	18.8	18.8	18.8	18.8	18.8	18.8	18.8	18.8	18.8	14.1	14.1	14.1	14.1	14.1	14.1	14.1	14.1	14.1	14.1	14.1	14.1	14.1	14.1	14.1	14.1	14.1	14.1	14.1	14.1	14.1
6	16.1	16.1	16.1	16.1	16.1	17.4	17.4	17.4	17.4	17.4	17.4	17.4	17.4	17.4	14.1	14.1	14.1	14.1	14.1	14.1	14.1	14.1	14.1	14.1	14.1	14.1	14.1	14.1	14.1	14.1	14.1	14.1	14.1	14.1	14.1
7	14.4	14.4	14.4	14.4	14.4	15.2	15.2	15.2	15.2	14.4	14.4	14.4	14.4	14.4	14.1	14.1	14.1	14.1	14.1	14.1	14.1	14.1	14.1	14.1	14.1	14.1	14.1	14.1	14.1	14.1	14.1	14.1	14.1	14.1	14.1
8	12.9	12.9	12.9	12.9	12.9	13.4	13.4	13.4	13.4	12.9	12.9	12.9	12.9	12.9	12.7	12.7	12.7	12.7	12.7	12.7	12.7	12.7	12.7	12.7	12.7	12.7	12.7	12.7	12.7	12.7	12.7	12.7	12.7	12.7	12.7
9	10.7	10.7	10.7	10.7	10.7	11.1	11.1	11.1	11.1	10.7	10.7	10.7	10.7	10.7	10.4	10.4	10.4	10.4	10.4	10.4	10.4	10.4	10.4	10.4	10.4	10.4	10.4	10.4	10.4	10.4	10.4	10.4	10.4	10.4	10.4
10	9.9	9.9	9.9	9.9	9.9	10.5	10.5	10.5	10.5	9.9	9.9	9.9	9.9	9.9	9.6	9.6	9.6	9.6	9.6	9.6	9.6	9.6	9.6	9.6	9.6	9.6	9.6	9.6	9.6	9.6	9.6	9.6	9.6	9.6	9.6
11	9.1	9.1	9.1	9.1	9.1	9.4	9.4	9.4	9.4	8.8	8.8	8.8	8.8	8.8	8.5	8.5	8.5	8.5	8.5	8.5	8.5	8.5	8.5	8.5	8.5	8.5	8.5	8.5	8.5	8.5	8.5	8.5	8.5	8.5	
12	7.9	7.9	7.9	7.9	7.9	8.4	8.4	8.4	8.4	7.9	7.9	7.9	7.9	7.9	7.6	7.6	7.6	7.6	7.6	7.6	7.6	7.6	7.6	7.6	7.6	7.6	7.6	7.6	7.6	7.6	7.6	7.6	7.6	7.6	7.6
13	7.0	7.0	7.0																																

**MODO OPERATIVO DEL LIMITATORE:**

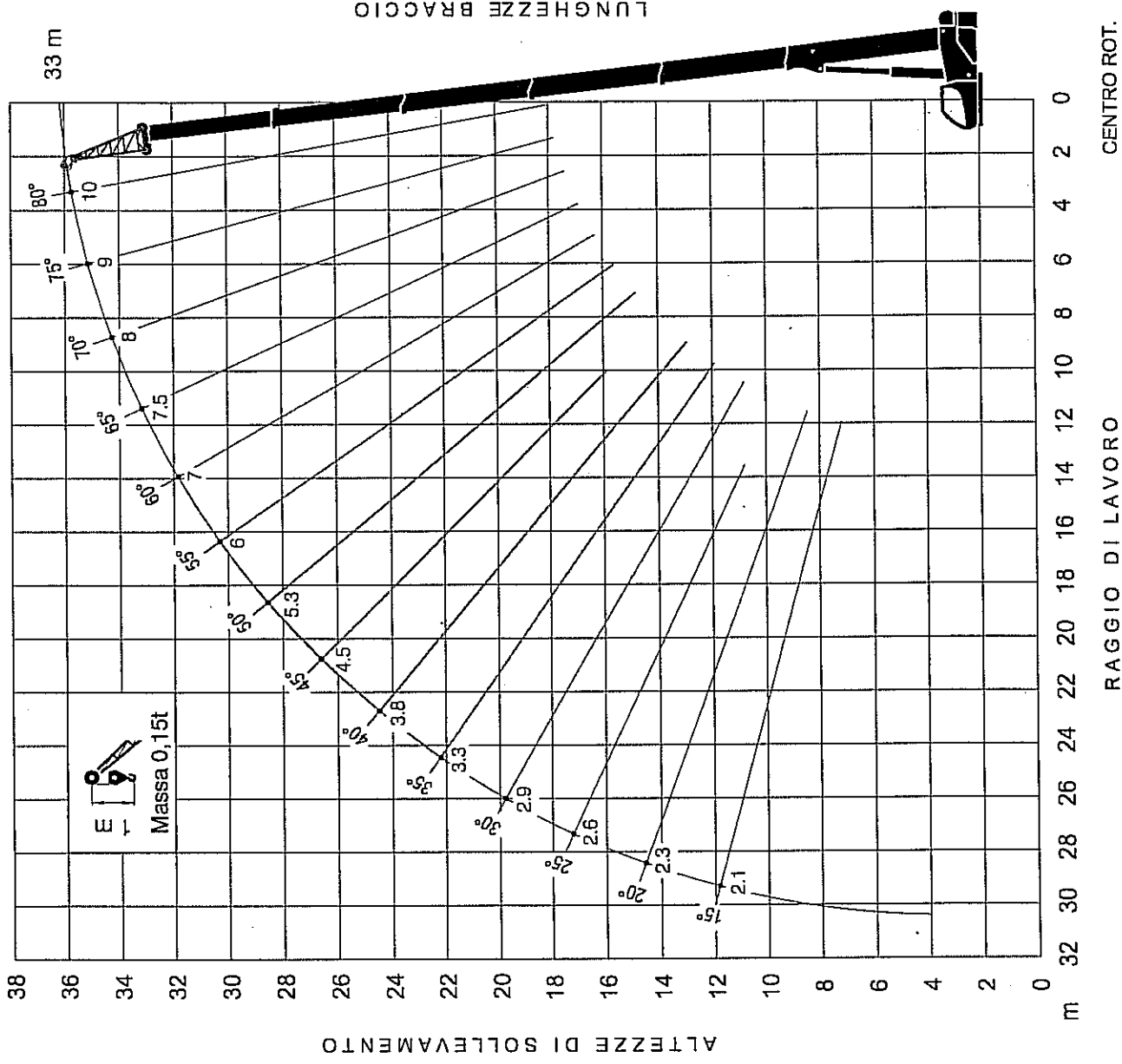
- n. 24 braccio + p. iralicciata da 3 m

STABILIZZAZIONE COMPLETA



27

### 9° DIAGRAMMA: PORTATE in t - ZAVORRA 7,6 t

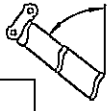


5.12

Tiro per tratto di fune  
Argano Principale: 6,16 t



9°



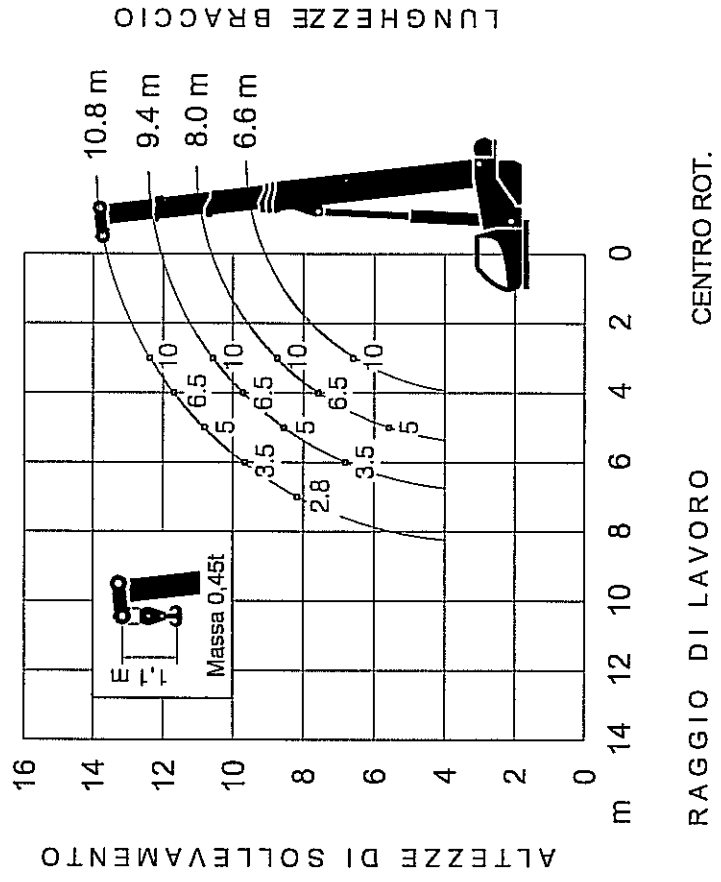
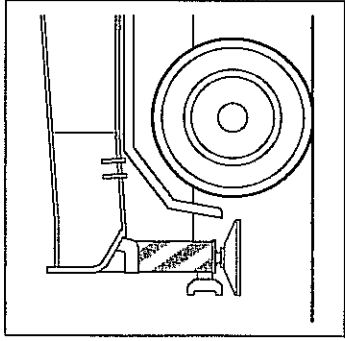
3,00 m

Q
10
9
8
7.5
7
6
5.3
4.5
3.8
3.3
2.9
2.6
2.3
2.1

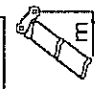

**KT150.33**

MODO OPERATIVO DEL LIMITATORE:  
- n. 27 braccio.

STABILIZZAZIONE SU PNEUMATICI



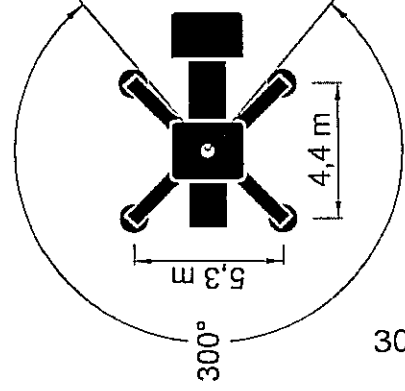
Tiro per tratto di fune
Argano Principale: 6,16 t

11°		6.6	8.0	9.4	10.8	
		Q	Q	Q	Q	
3		10	10	10	10	
4		6.5	6.5	6.5	6.5	
5		5	5	5	5	
6			3.5	3.5	3.5	
7				2.8	2.8	
		I	0	0	0	
		II	0	0	0	
		III	0	10	20	30
		IV	0	10	20	30
		V	0	10	20	30

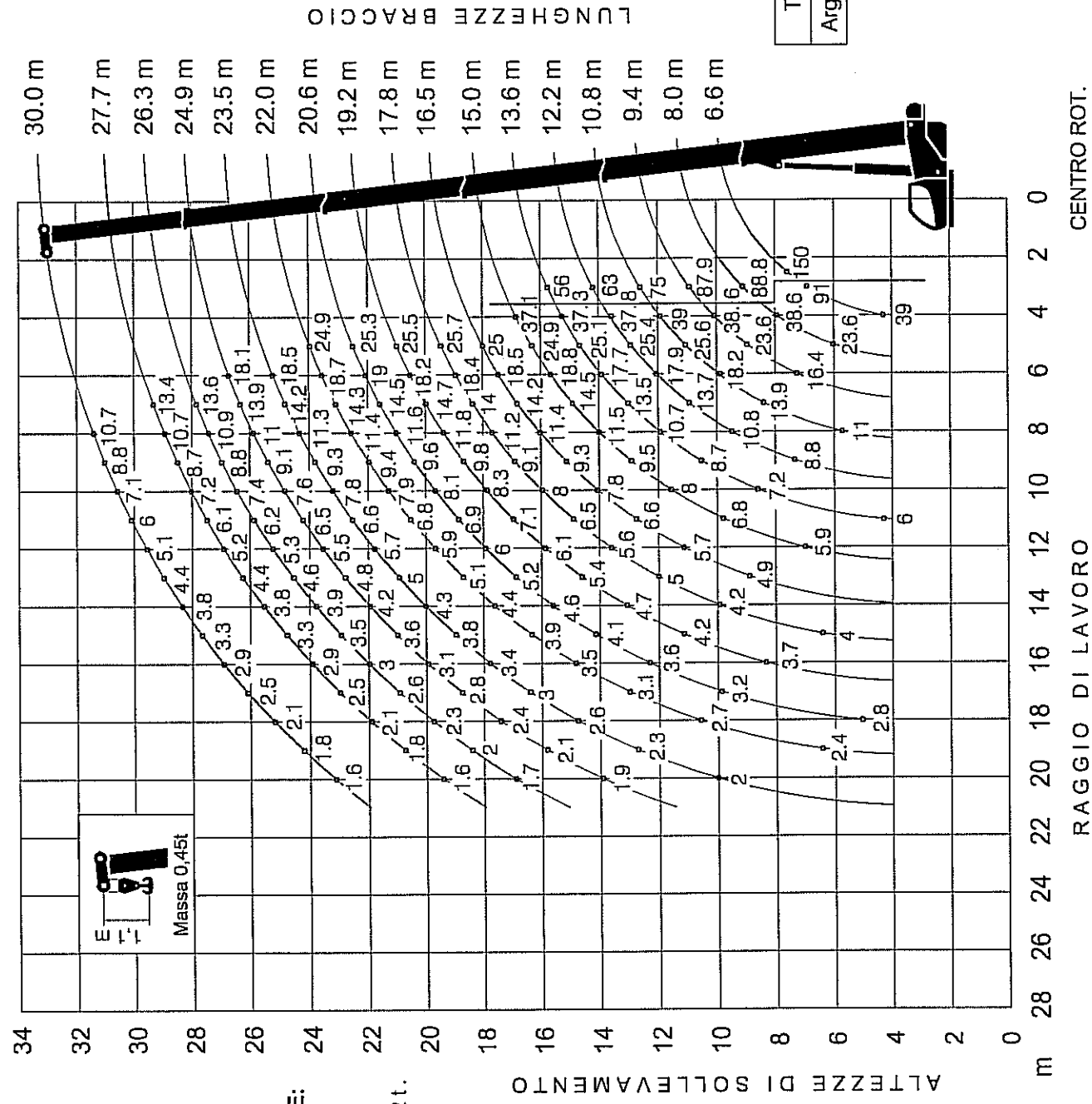
### MODO OPERATIVO DEL LIMITATORE:

- n. 28 braccio.
- n. 29 braccio + testa a 60° 50 t.
- n. 30 braccio + testa a 90° 50 t.
- n. 31 br.+ tes. 60° e 90° + sup. gancio 22 t.

### STABILIZZAZIONE PARZIALE



### 12° DIAGRAMMA: PORTATE int - ZAVORRA 0 t



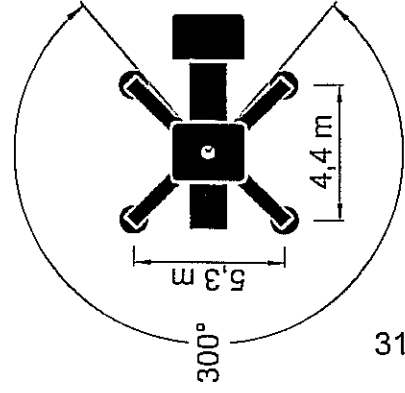
Tiro per tratto di fune  
Argano Principale: 6,16 t



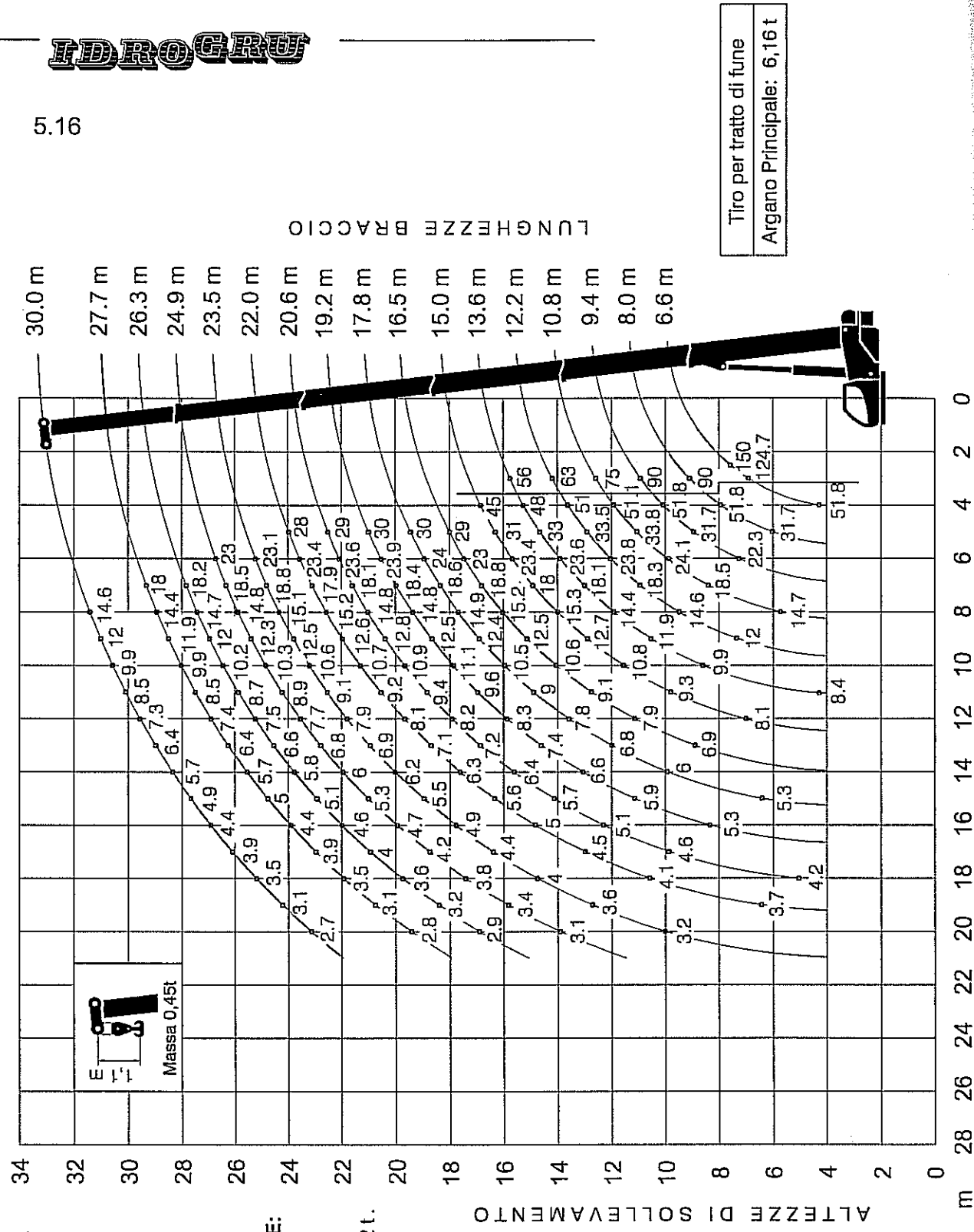
### MODO OPERATIVO DEL LIMITATORE:

- n. 32 braccio .
- n. 33 braccio + testa a 60° 50 t.
- n. 34 braccio + testa a 90° 50 t.
- n. 35 br.+ tes. 60° e 90° + sup. gancio 22 t.

### STABILIZZAZIONE PARZIALE



### 13° DIAGRAMMA: PORTATE in t - ZAVORRA 5 t

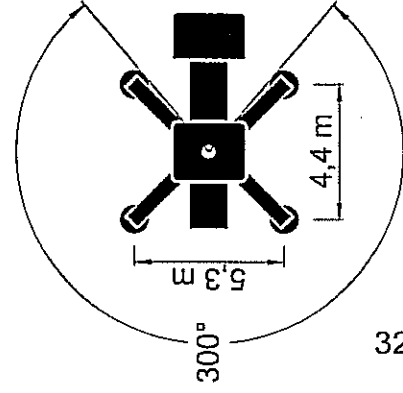




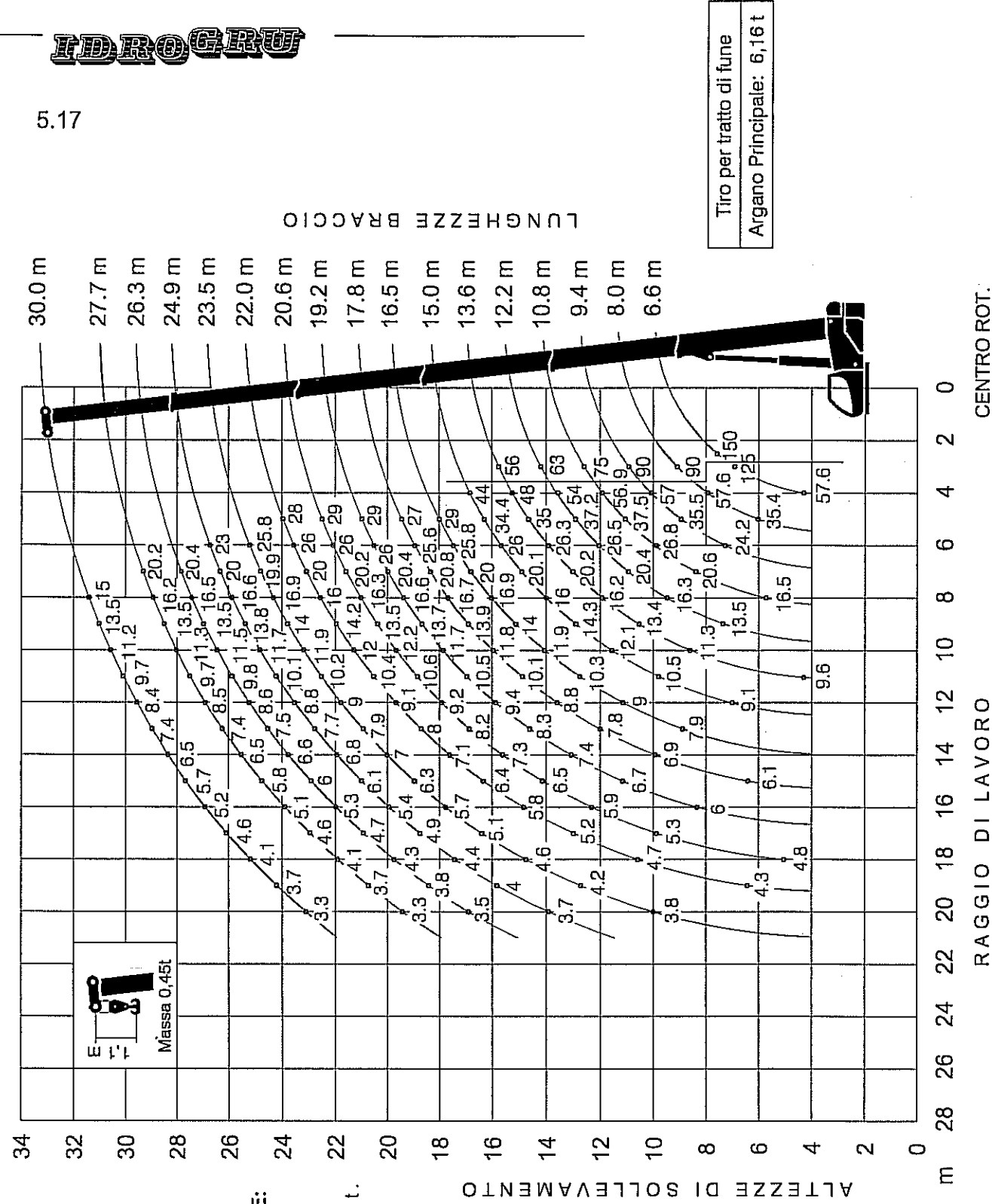
### MODO OPERATIVO DEL LIMITATORE:

- n. 36 braccio.
- n. 37 braccio + testa a 60° 50 t.
- n. 38 braccio + testa a 90° 50 t.
- n. 39 br.+ tes. 60° e 90° + sup. gancio 22 t.

### STABILIZZAZIONE PARZIALE



### 14° DIAGRAMMA: PORTATE int - ZAVORRA 7,6 t



Tiro per tratto di fune  
Argano Principale: 6,16 t



