

5.25SH



MAGNI
TELESCOPIC HANDLERS

Altezza massima di sollevamento: 25,00 m
Sbraccio massimo: 21,20 m
Trasmissione idrostatica a controllo elettronico
Correttore di livello automatico
Stabilizzatori a forbice

RTH 5.25 SH

DESIGNAZIONE MACCHINA	Sollevatore telescopico rotativo	RTH 5.25 SH	
	Capacità massima di sollevamento	4.999 Kg (baricentro 500 mm)	
	Altezza massima di sollevamento	25,00 m	
	Rotazione	360° (continua)	
MOTORE	Modello	Deutz TCD 3.6 L4 - stage IV	Deutz TCD 3.6 L4 EDG - stage IIIA compliant
	Potenza nominale	100 kW - 134 cv a 2.200 giri/min	100 kW - 134 cv a 2.200 giri/min
	Coppia massima	500 Nm a 1.600 giri/min	500 Nm a 1.600 giri/min
	Cilindrata	3,6 l	3,6 l
	Numero cilindri	4 in linea	4 in linea
	Alimentazione	Diesel a iniezione diretta turbocompresso	Diesel a iniezione diretta turbocompresso
	Impianto di raffreddamento	Acqua - intercooler	Acqua - intercooler
TRASMISSIONE	Tipo	Idrostatica	
	Modello	Bosch - Rexroth	
	Massima pressione	500 bar	
	Cilindrate	Pompa a cilindrata variabile a controllo elettronico. Motore a cilindrata variabile	
	Cambio	Dropbox a 2 rapporti avanti e indietro	
ASSALI E FRENI	Tipo	Assali con riduttori epicicloidali	
	Assale posteriore	Oscillante, sterzante con bloccaggio idraulico	
	Assale anteriore	Oscillante, sterzante con livellamento automatico +/-10°	
	Freno di servizio	Multidisco a bagno d'olio su ogni assale a comando idraulico	
	Freno di stazionamento	Idraulico ad azione negativa	
	Misure pneumatici	445/65 R22,5	
PRESTAZIONI	Velocità massima traslazione	40 km/h	
	Sforzo max di trazione al gancio	66 kN	
	Pendenza superabile	41%	
	Raggio di sterzata (alle forche)	6.390 mm	
MASSE	Totale a vuoto	18.000 kg	
	Anteriore a vuoto (braccio retracts e abbassato)	8.100 kg	
	Posteriore a vuoto (braccio retracts e abbassato)	9.900 kg	
CAPACITÀ SERBATOI E IMPIANTI	Gasolio	180 l	180 l
	AdBlue	10 l	n.a.
	Olio idraulico	190 l	190 l
	Olio motore	8 l	8 l
	Acqua di raffreddamento	23 l	23 l
IMPIANTO IDRAULICO PER MOVIMENTI	Pressione max di lavoro	350 bar	
	Tipologia impianti	Load sensing	
	Pompa servizi	Bosch Rexroth - A cilindrata variabile	
	Distributore per movimenti braccio e torretta	Danfoss - Valvola elettroproporzionale SIL 2	
	Distributore per stabilizzatori	Bosch Rexroth - Attuatori elettro-idraulici	
	Comando movimenti	2 joystick Danfoss a due assi con dispositivo uomo morto - Gestione con tecnologia CAN bus	
CONFORMITÀ NORMATIVE	EN 13849: riguardante la sicurezza di tutti i controlli della macchina EN 13000: riguardante gli standard delle gru idrauliche EN 280: riguardante gli standard delle piattaforme aeree FOPS/ROPS UE 2016/1628: relativa alle emissioni dei motori EN 1459-2: riguardante la norma per i carrelli semoventi a braccio telescopico		

I dati del presente opuscolo sono informativi e possono essere modificati senza preavviso

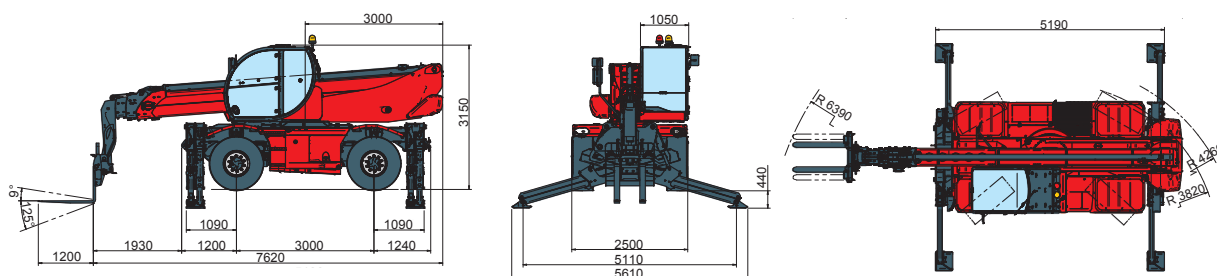
SETTORI DI UTILIZZO



EDILIZIA



INDUSTRIA



Magni Telescopio Handlers srl

Via Magellano, 22 - 41013 Castelfranco Emilia, Modena, Italia - Tel: +39 059 8630811 - Fax: +39 059 8638012
commerciale@magnith.com - www.magnith.com

DIAGRAMMA PORTATE
SU STABILIZZATORI ESTESI 360°

SU STABILIZZATORI

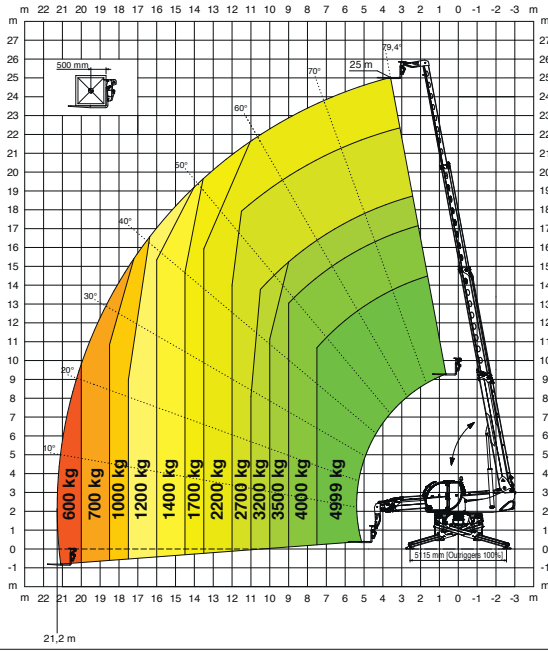
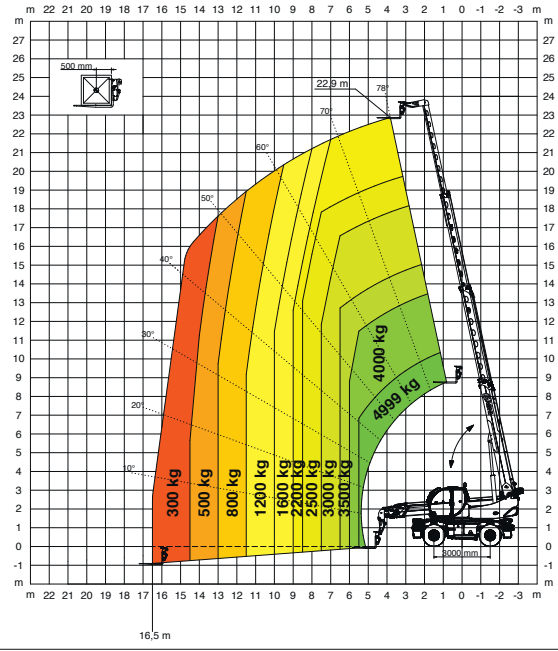


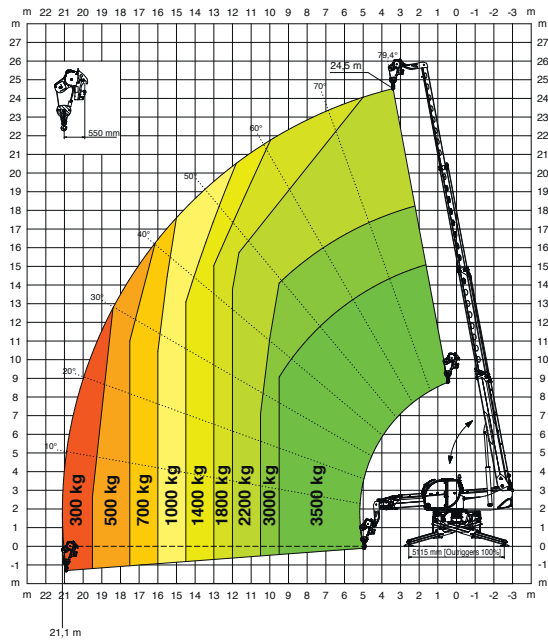
DIAGRAMMA PORTATE
FRONTALE SU PNEUMATICI

SU PNEUMATICI



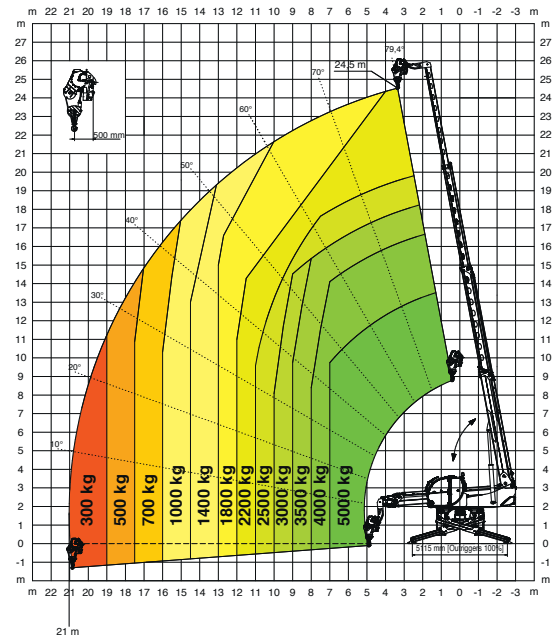
ARGANO 3500 kg

W 3,5



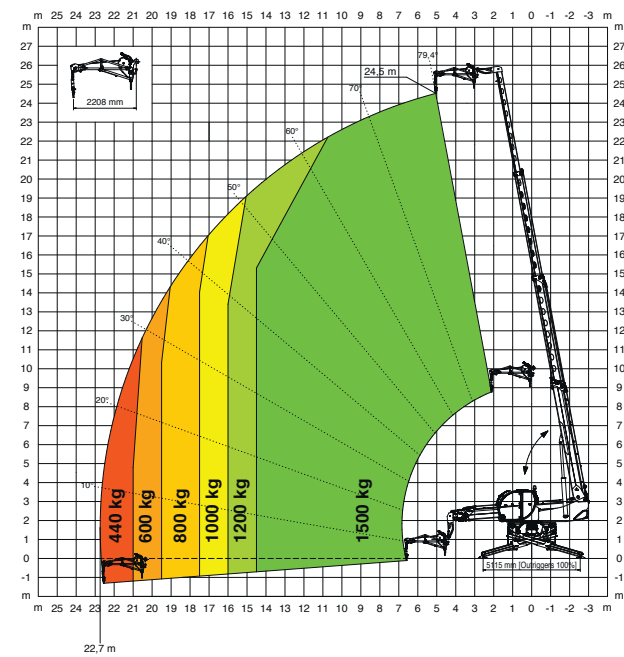
ARGANO 5000 kg

W 5



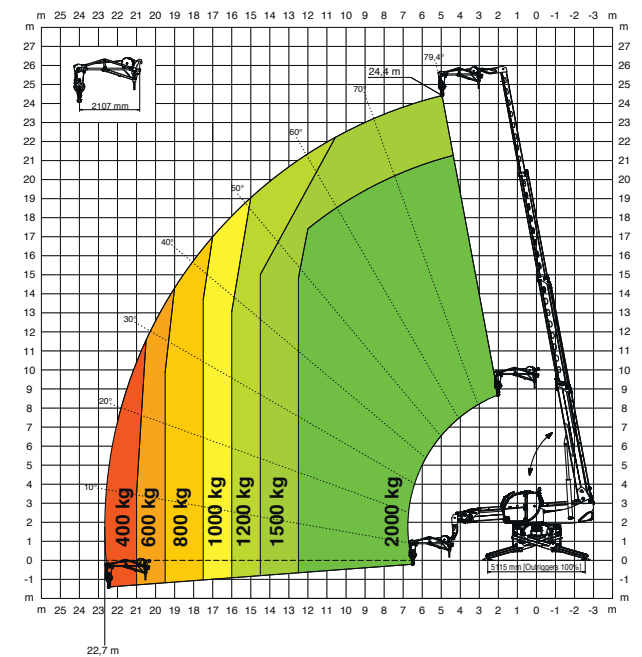
JIB CON ARGANO 1500 kg

JW 1500



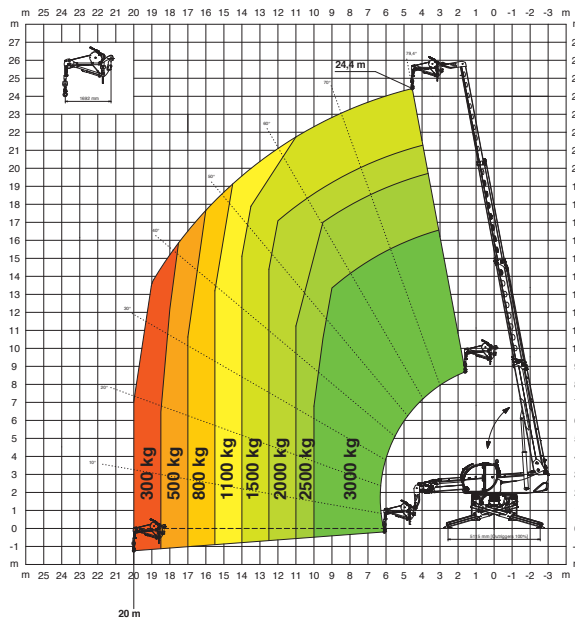
JIB CON ARGANO 2000 kg

JW 2000



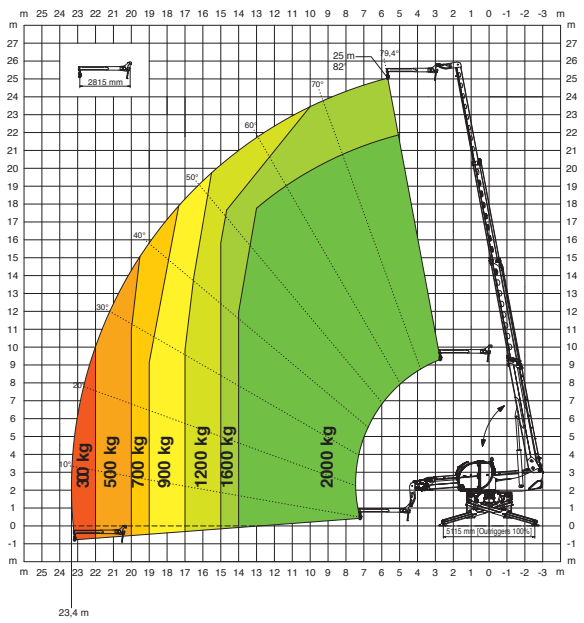
JW 3000

JIB CON ARGANO 3000 kg



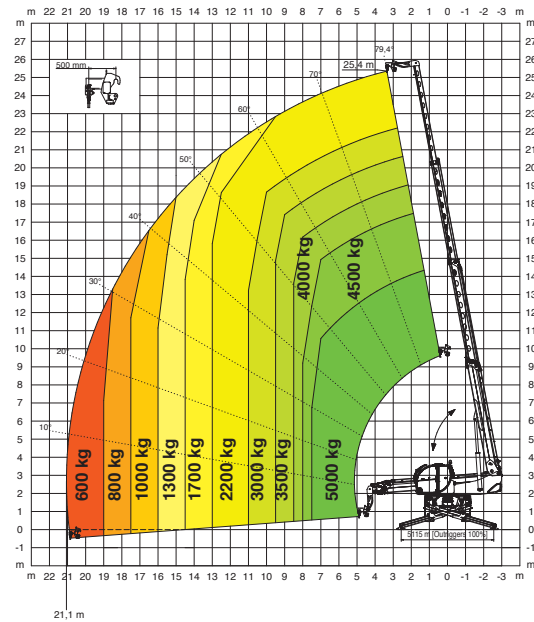
J 2000

JIB 2000 kg



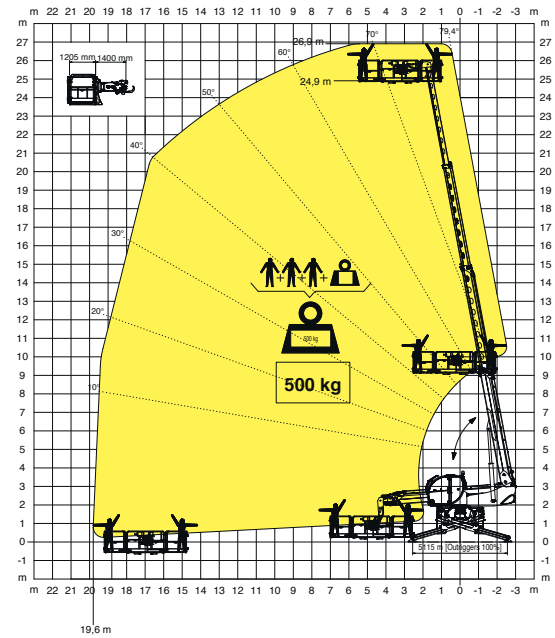
H 5

GANCIO 5000 kg



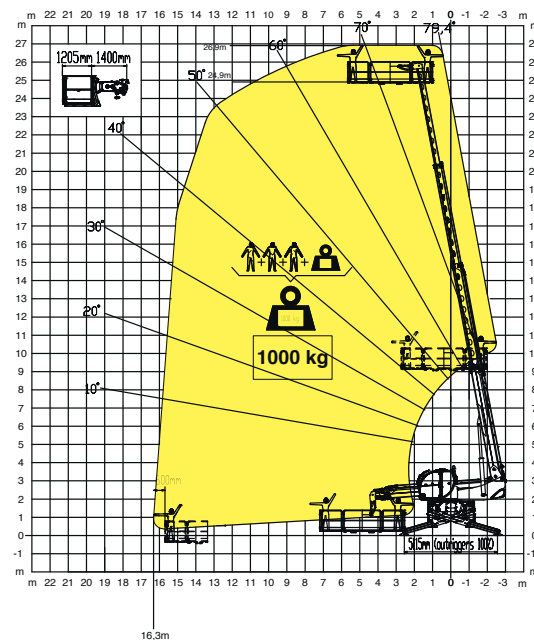
REP 2-4,5

CESTELLO ESTENSIBILE ROTANTE 500 kg



REP 10.2-4,7

CESTELLO ESTENSIBILE ROTANTE 1000 kg



REP 8,2-4,7 W0,3

CESTELLO 4,7 m 800 kg CON ARGANO 300 kg

